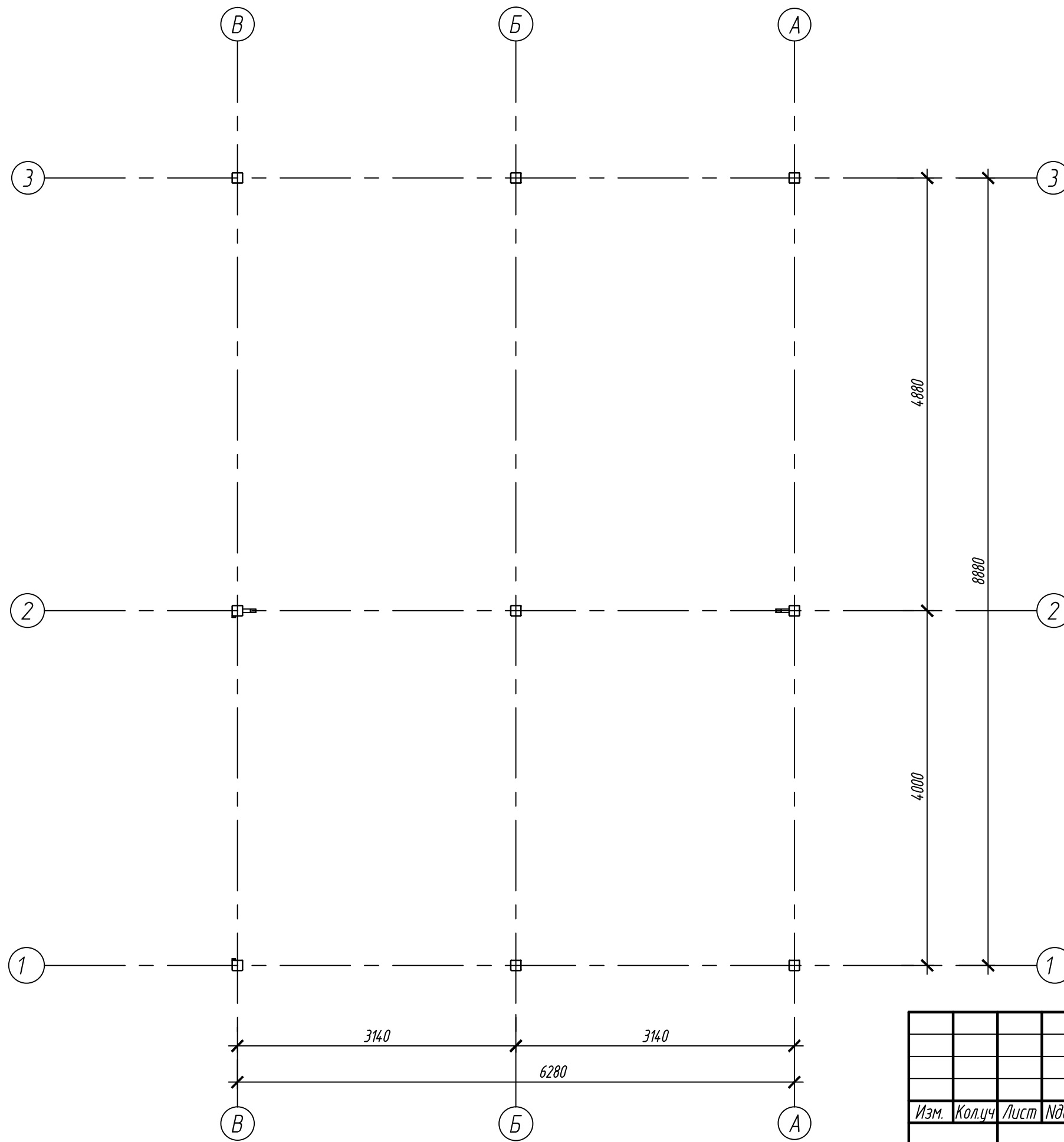


Вид

Взам. инв. N	
Подпись и дата	
Инв. N подл.	

						25/05/22-2022.КМД			
Изм.	Кол.уч	Лист	Идок.	Подпись	Дата	Навес	Стадия	Масса	Масштаб
					04.09.2028		P		1:50
Гл.Констр.					04.09.2028				
В.Констр.					04.09.2028				
Н.Контр.					04.09.2028				
Проверил					04.09.2028				
Констр.					04.09.2028				
							Лист 003	Листов	
							ООО "Стройметалл-СПБ" www.stroymetallspb.ru		



Изм.	Кол.уч.	Лист	Индок.	Подпись	Дата
					04.09.2028
Гл.Констр.		Подболотов			04.09.2028
В.Констр.					04.09.2028
Н.Констр.					04.09.2028
Проверил		Герасимчик			04.09.2028
Констр.					04.09.2028

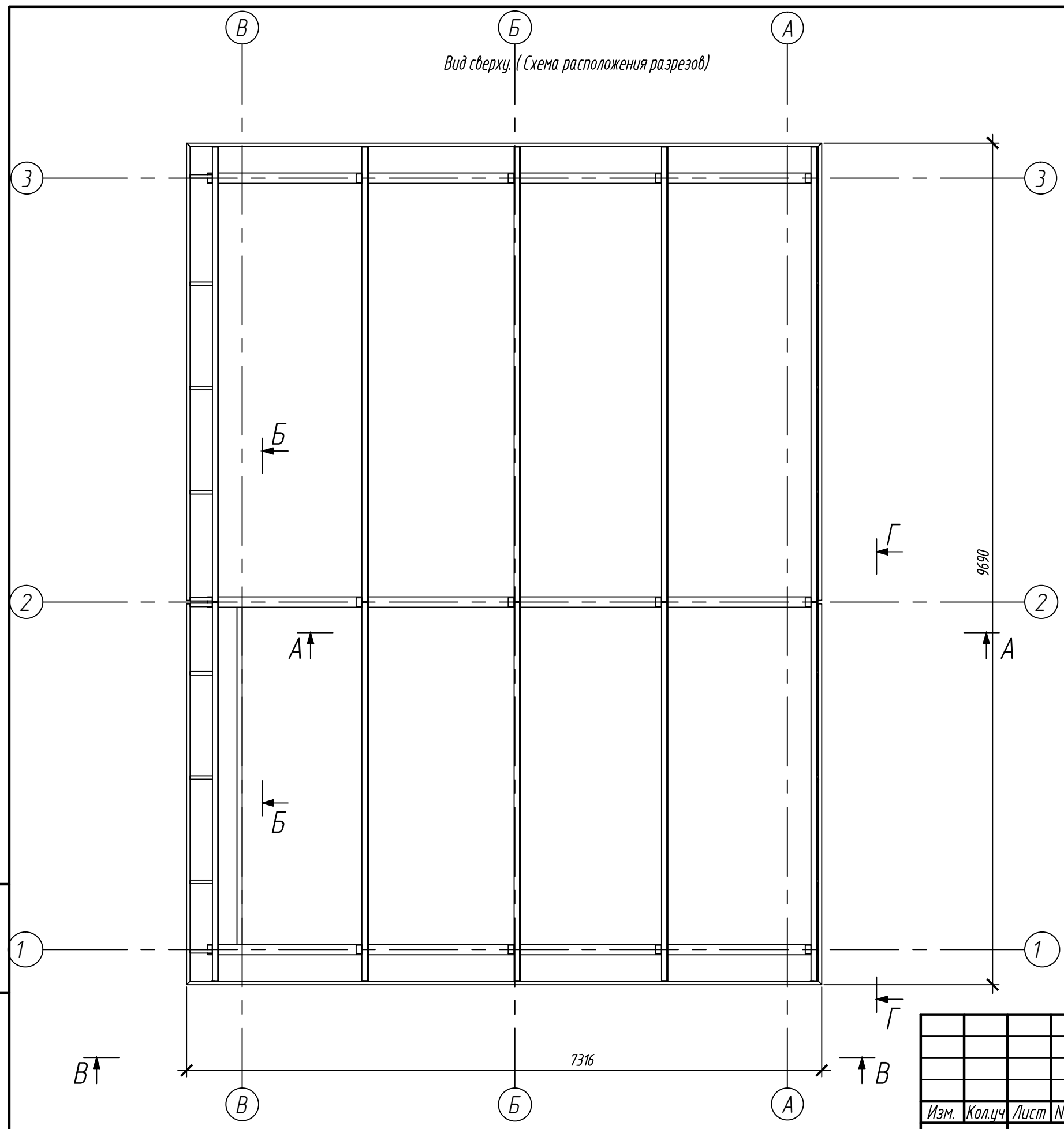
25/05/22-2022.КМД

Навес

Стадия	Масса	Масштаб
Р		1:50
Лист 002		Листов
ООО "Стройметалл-СПБ" www.stroymetallspb.ru		

Инд. N подл.	
Подпись и дата	
Взам. инд. N	

Вид сверху (Схема расположения разрезов)



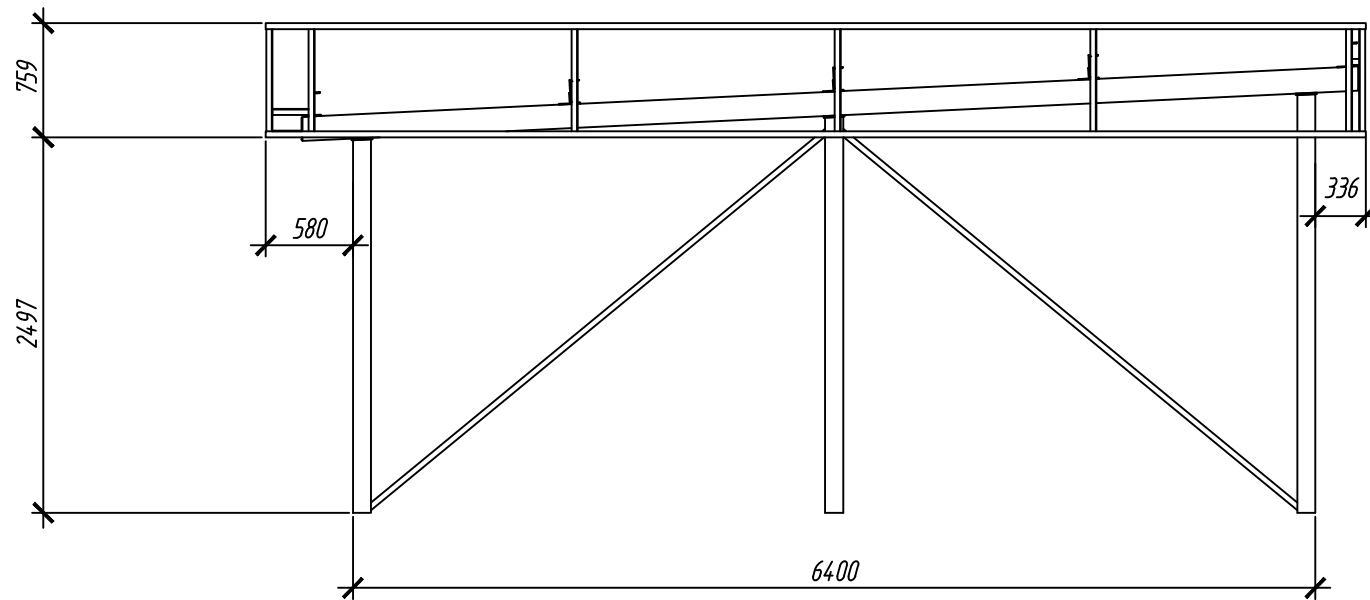
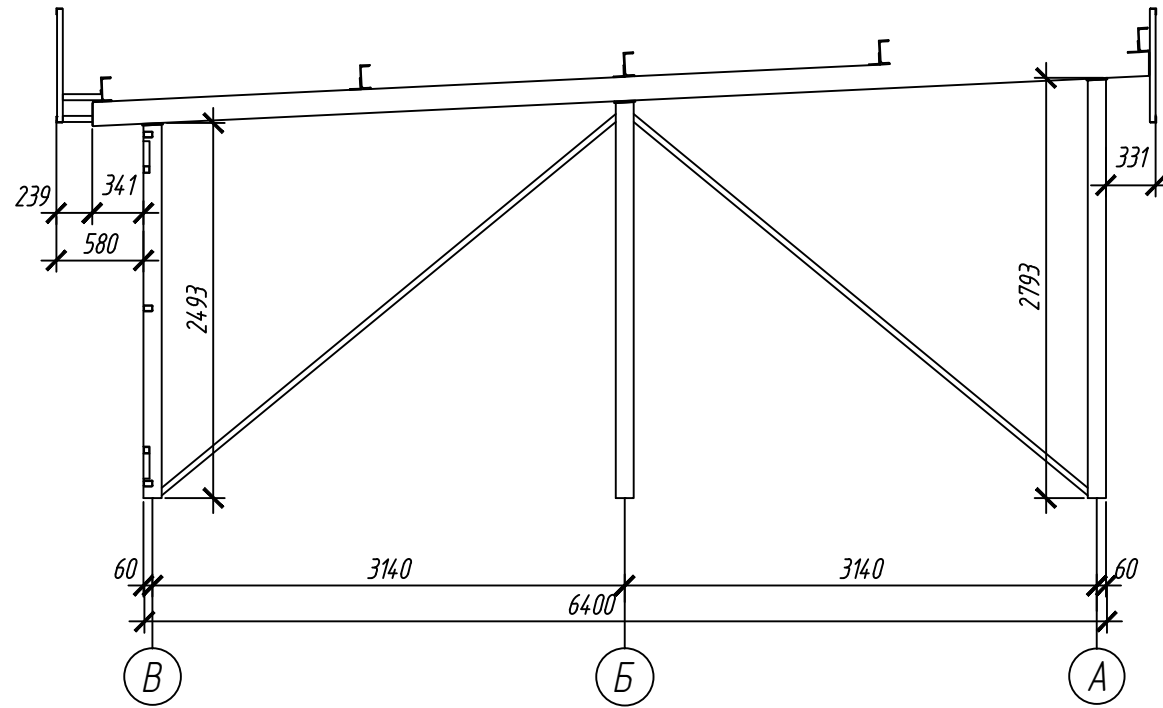
Взам. инв. N	
Подпись и дата	
Инв. N подл.	

Изм.	Кол.уч.	Лист	Идент.	Подпись	Дата
					04.09.2028
Гл.Констр.					04.09.2028
В.Констр.					04.09.2028
Н.Контр.					04.09.2028
Проверил					04.09.2028
Констр.					04.09.2028

25/05/22-2022.КМД

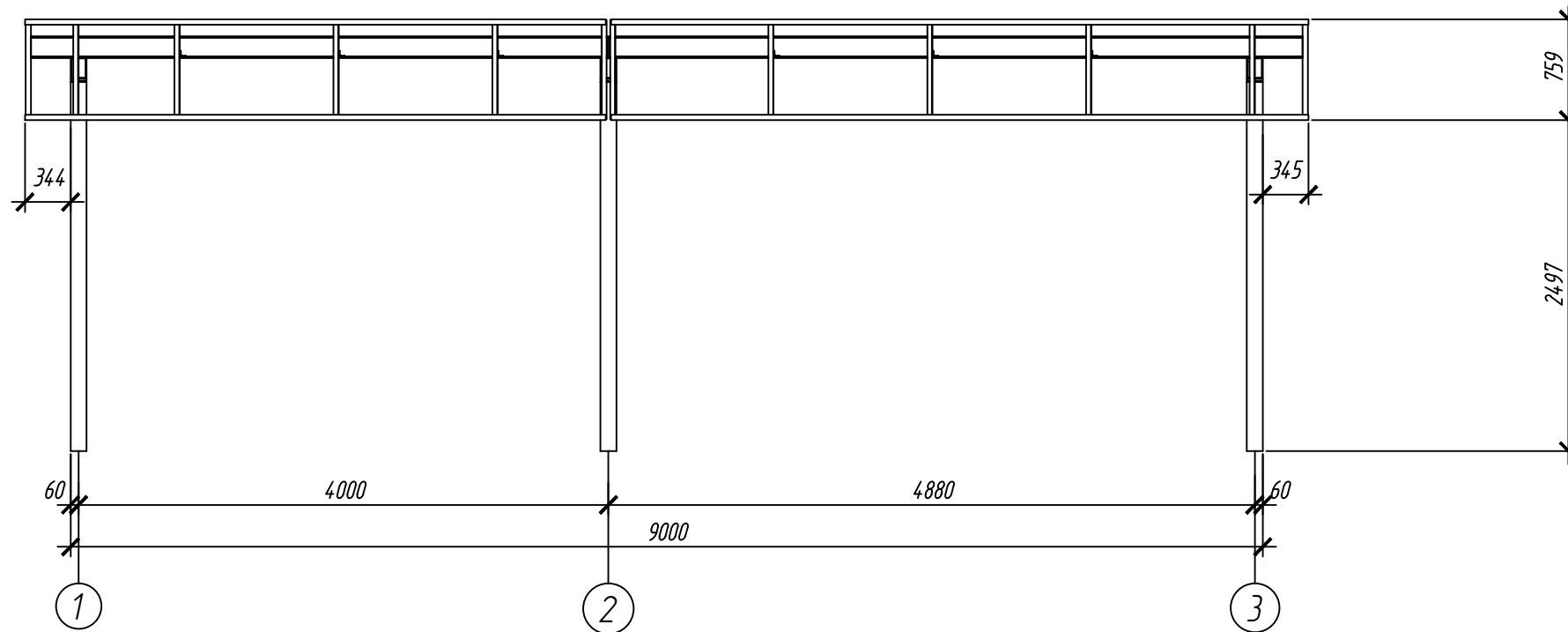
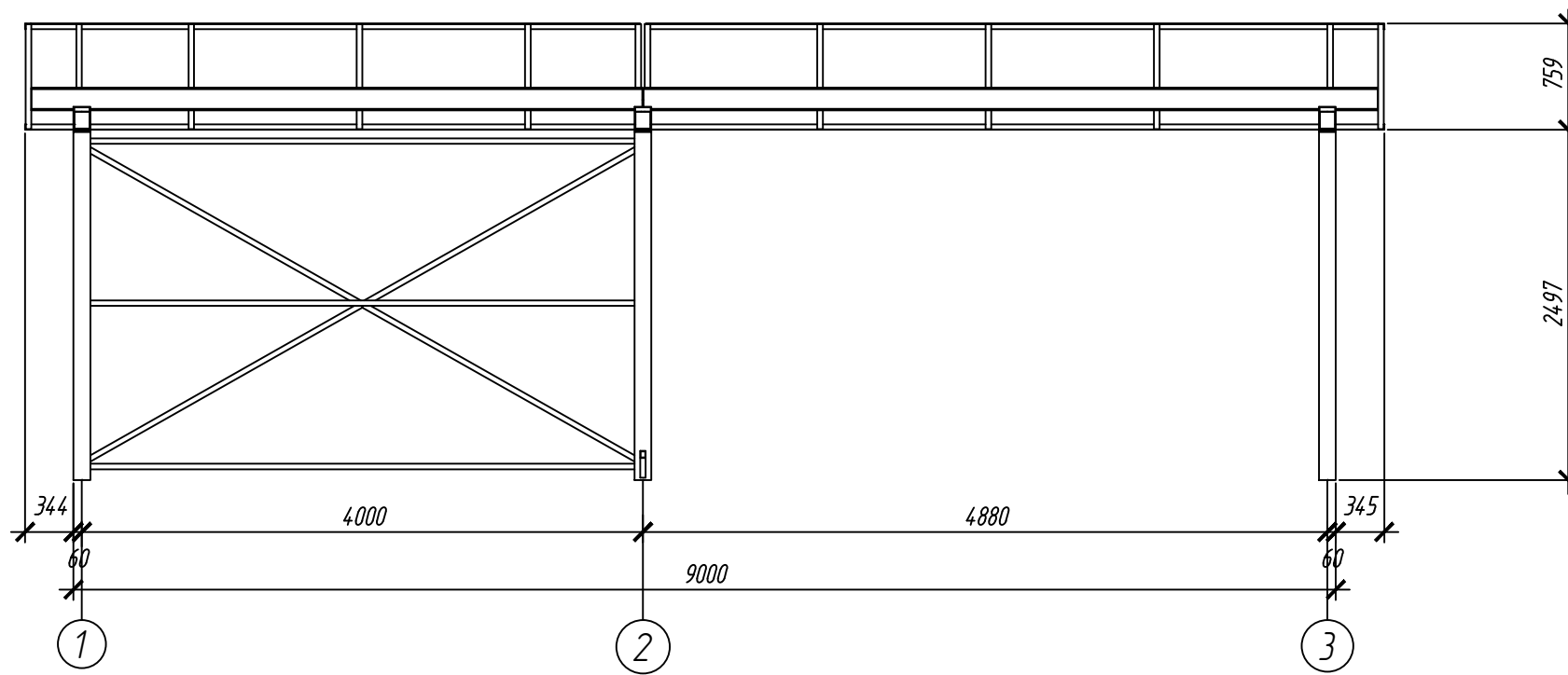
Навес	Стадия	Масса	Масштаб
	Р		1:50
Лист 002		Листов	
ООО "Стройметалл-СПБ" www.stroymetallspb.ru			





Инд. и подл.	
Подпись и дата	
Взам. инв. N	

						25/05/22-2022.КМД			
Изм.	Кол.ч	Лист	Идок.	Подпись	Дата	Навес	Стадия	Масса	Масштаб
					04.09.2028		P		1:50
Гл.Констр.					04.09.2028		Лист 002	Листов	
В.Констр.					04.09.2028		ООО "Стройметалл-СПБ"		
Н.Контр.					04.09.2028		www.stroymetallspb.ru		
Проверил					04.09.2028				
Констр.					04.09.2028				



Инд. N подл.	
Подпись и дата	
Взам. инд. N	

						25/05/22-2022.КМД			
Изм.	Кол.уч	Лист	Индок.	Подпись	Дата	Навес	Стадия	Масса	Масштаб
					04.09.2028		P		1:50
Гл.Констр.		Поддологов			04.09.2028		Лист 002	Листов	
В.Констр.					04.09.2028		ООО "Стройметалл-СПБ" www.stroymetallsrb.ru		
Н.Контр.					04.09.2028				
Проверил		Герасимчик			04.09.2028				
Констр.					04.09.2028				