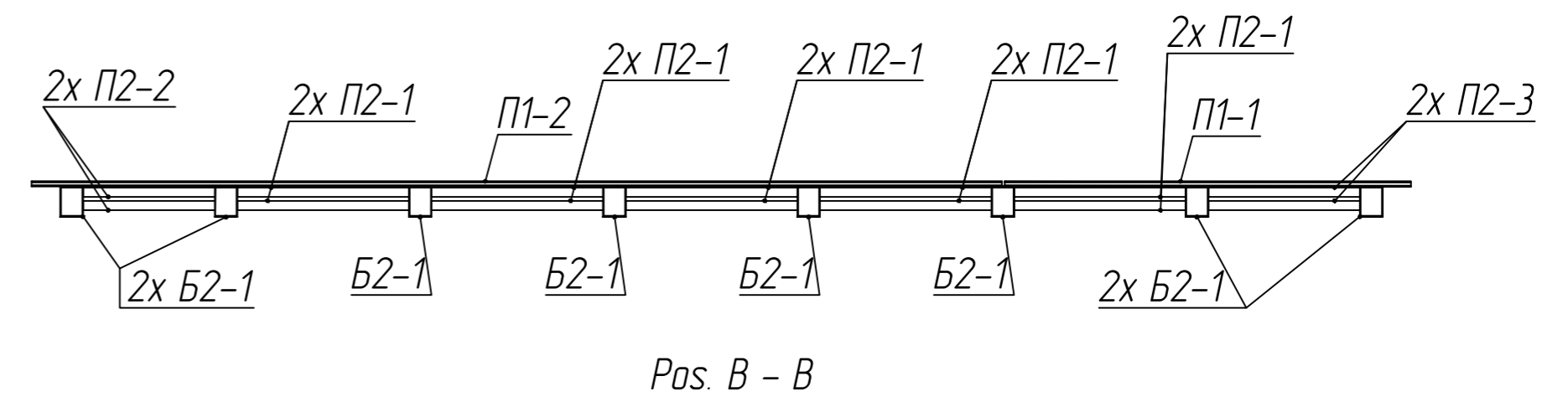
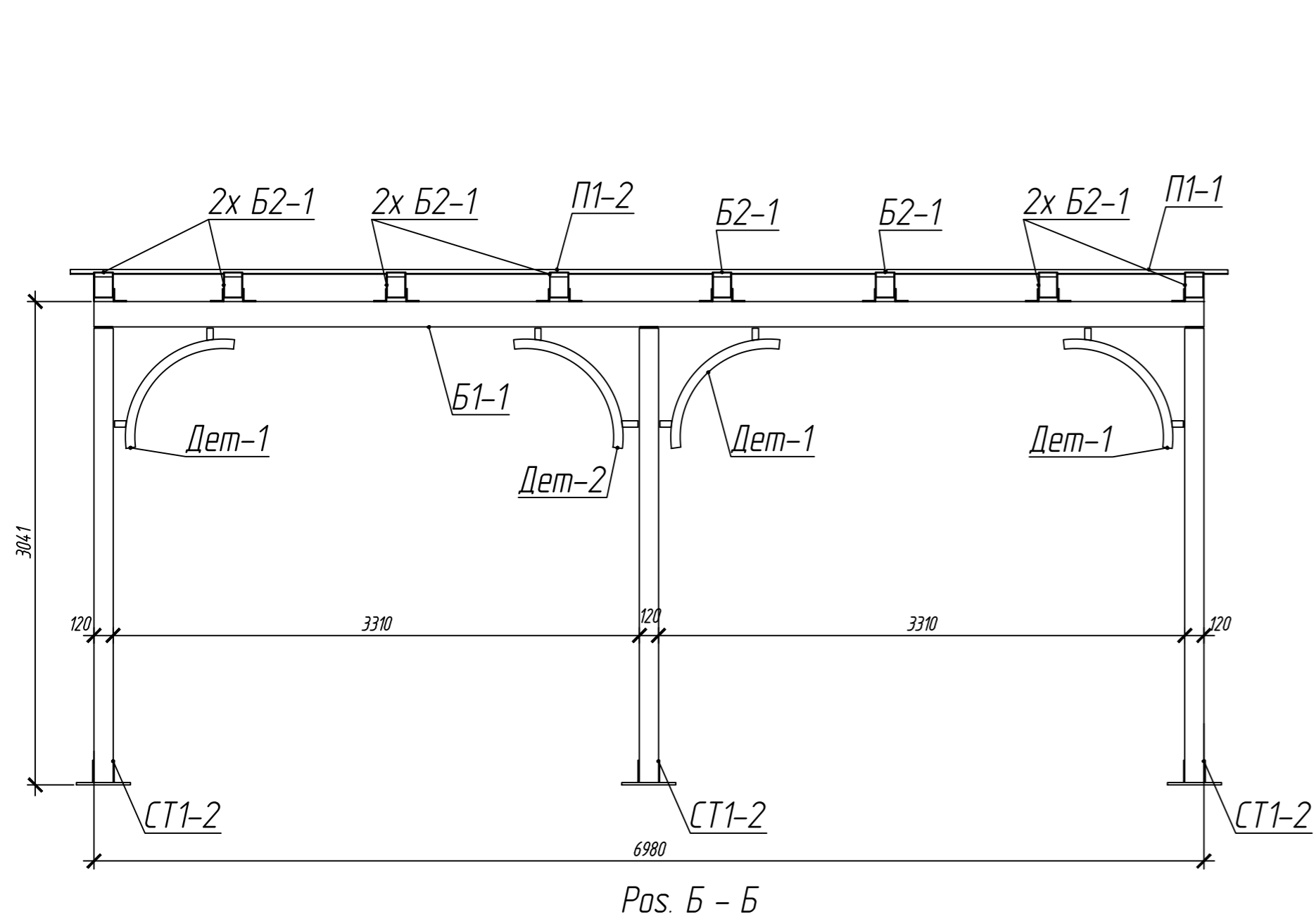
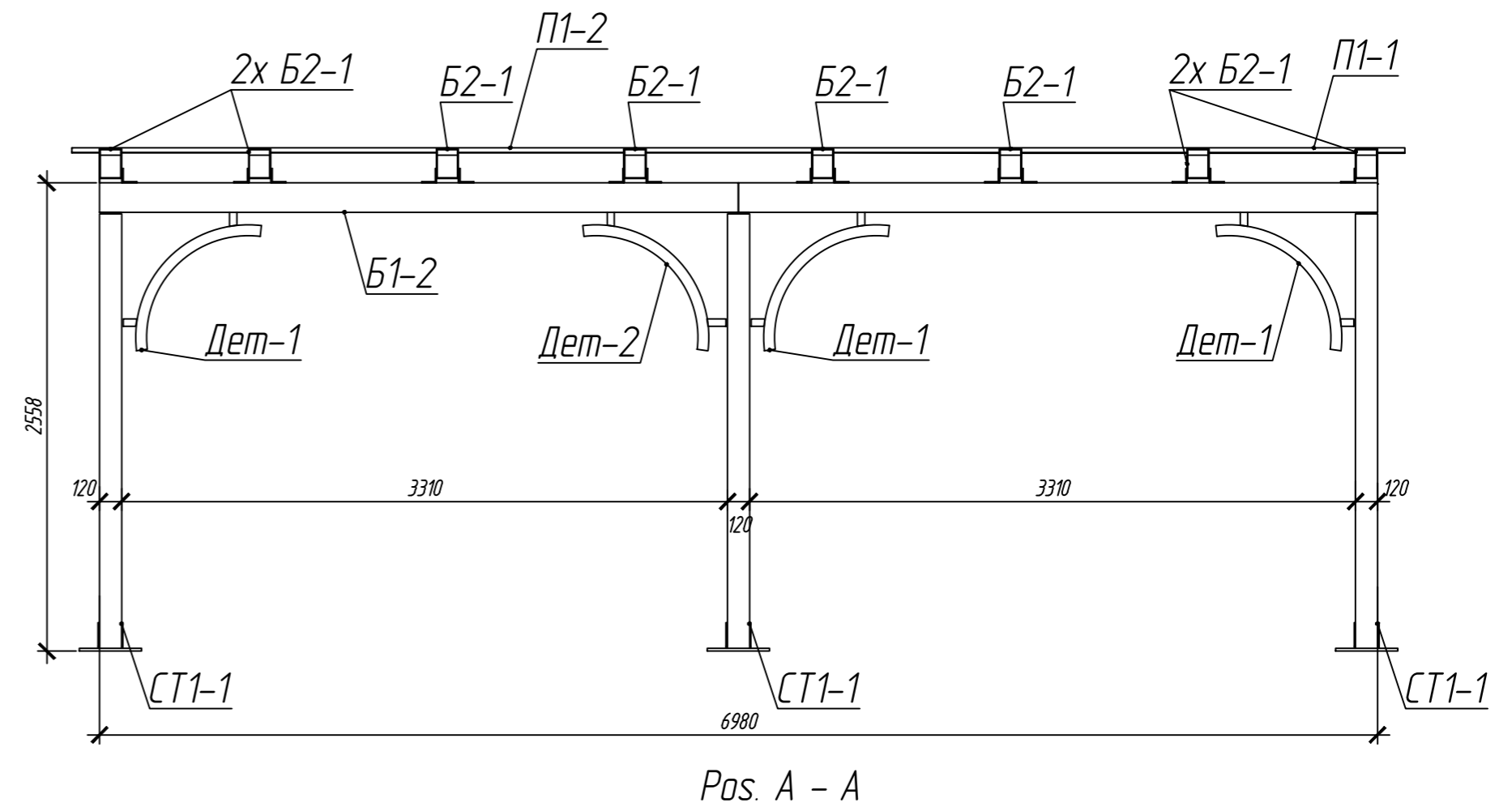
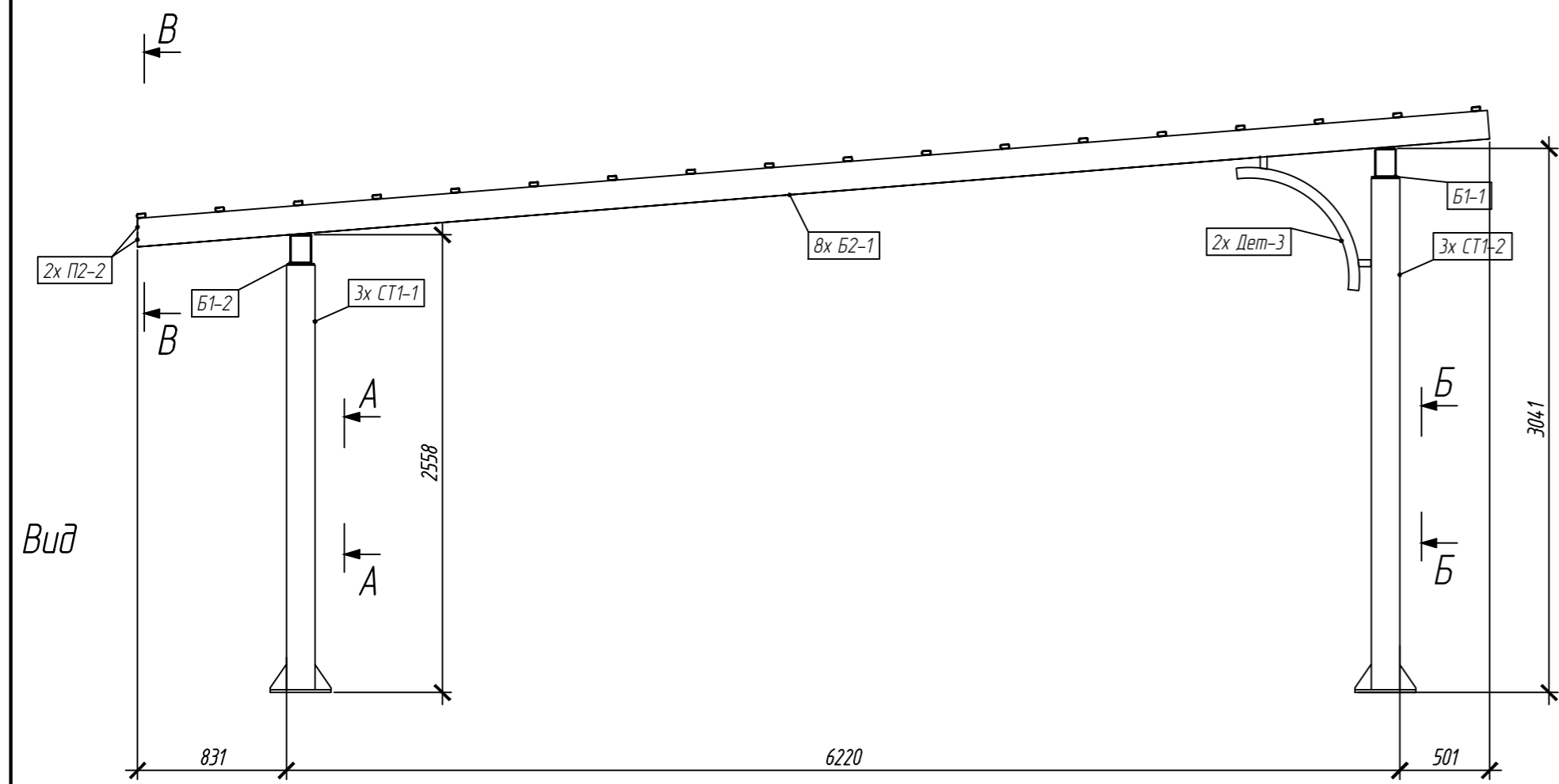


*Вид*

Инв. N подл.	
Подпись и дата	
Взам. инв. N	

Изм.	Кол.уч	Лист	Идок.	Подпись	Дата				
						Навес односкатный 6,1x6,9x3м.	Стадия	Масса	Масштаб
							Р		1:33 1/3
Гл.Констр.					27.01.2027	Лист 001111		Листов	
В.Констр.					27.01.2027	ООО "Стройметалл-СПБ" www.stroymetallspb.ru			
Н.Контр.					27.01.2027				
Проверил					27.01.2027				
Констр.					27.01.2027				



Инв. № подл. Подпись и дата. Взам. инв. №

GCC-MEN-DDD-14.120-01-1100-КМД4					
Изм.	Колуч	Лист	Издок	Подпись	Дата
					11.03.2025
Гл.Констр.	Подготовов				11.03.2025
В.Констр.					11.03.2025
Н.Констр.					11.03.2025
Проверил	Герасимчик				11.03.2025
Констр.					11.03.2025
Стадия	Р	Масса	Масштаб		
			1:33 1/3		
Лист 002		Листов			
ООО "Стройметалл-СПБ" www.stroymetallspb.ru					