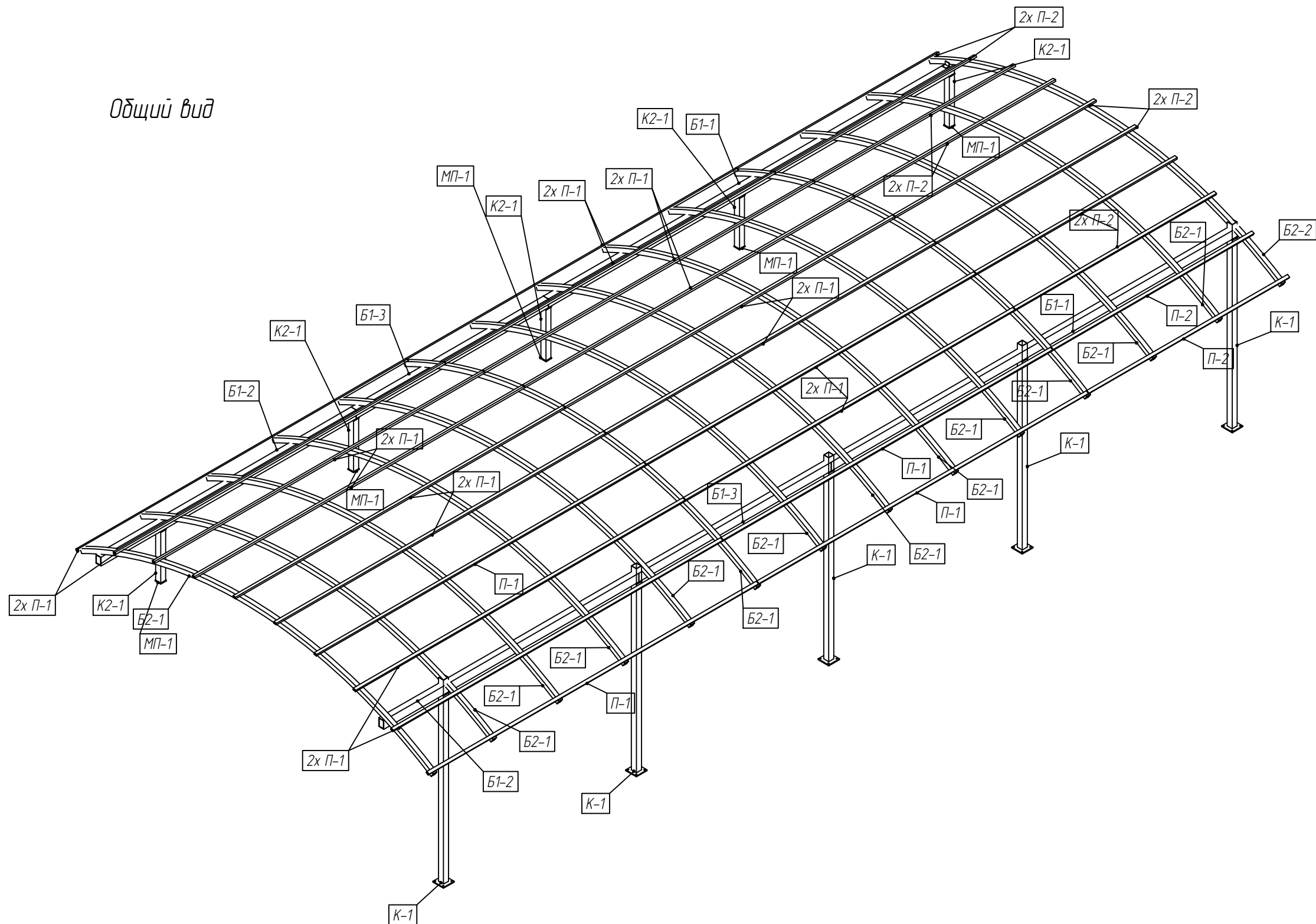


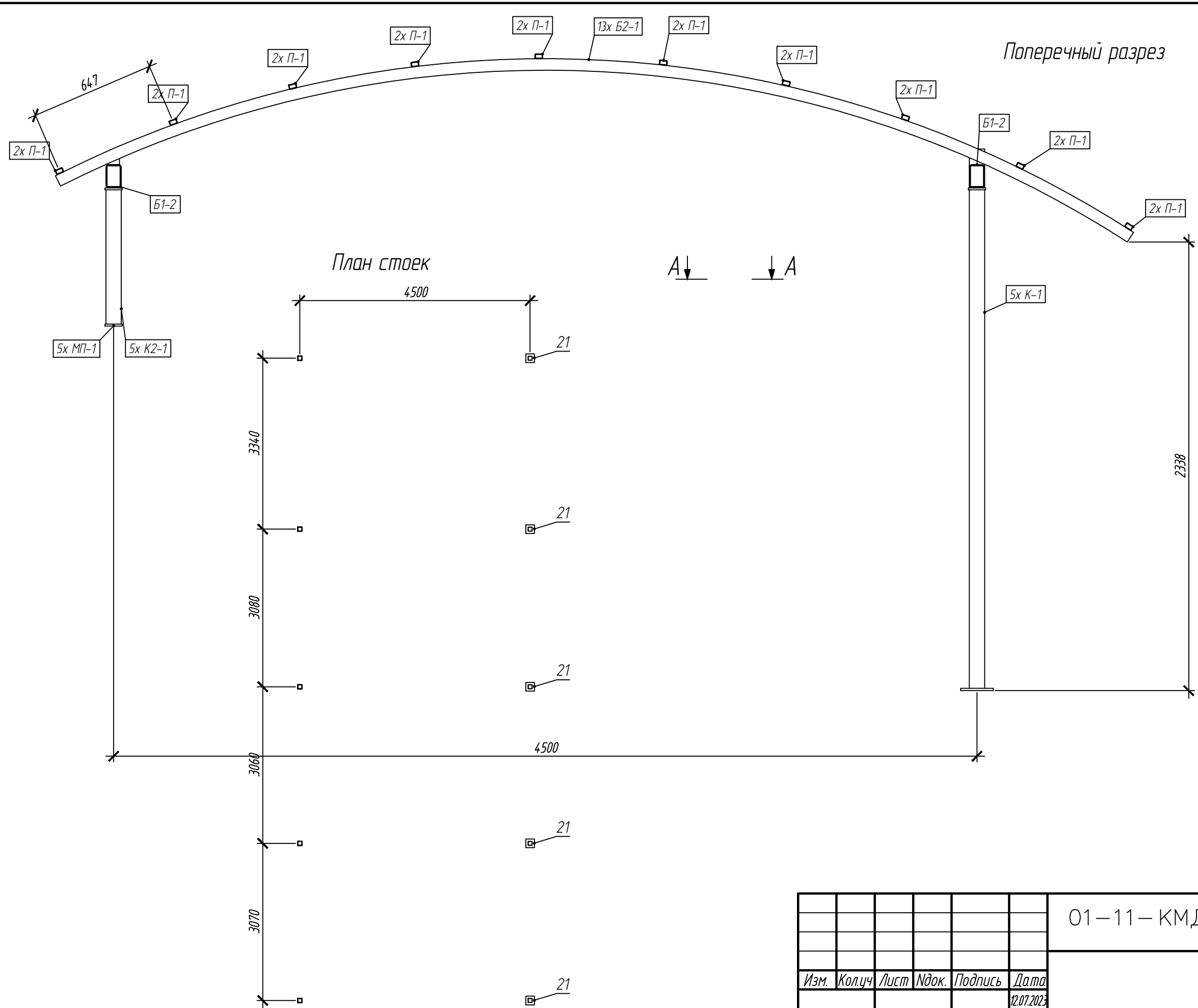
Общий вид



Взам. инв. N  
Подпись и дата  
Инв. N подл.

Вид

						01-11-КМД			003		
									Стадия	Масса	Масштаб
									Р		1:50
									Лист 003		Листов
Изм.	Кол.уч	Лист	Идок.	Подпись	Дата						
					12.07.2023						
Гл.Констр.					12.07.2023						
В.Констр.					12.07.2023						
Н.Констр.					12.07.2023						
Проверил	Герасимчик				12.07.2023						
Констр.	Подолотов				12.07.2023						
									ООО "Стройметалл-СПБ"		
									www.stroymetallspb.ru		



Поперечный разрез

План стоек

A ↓     ↓ A

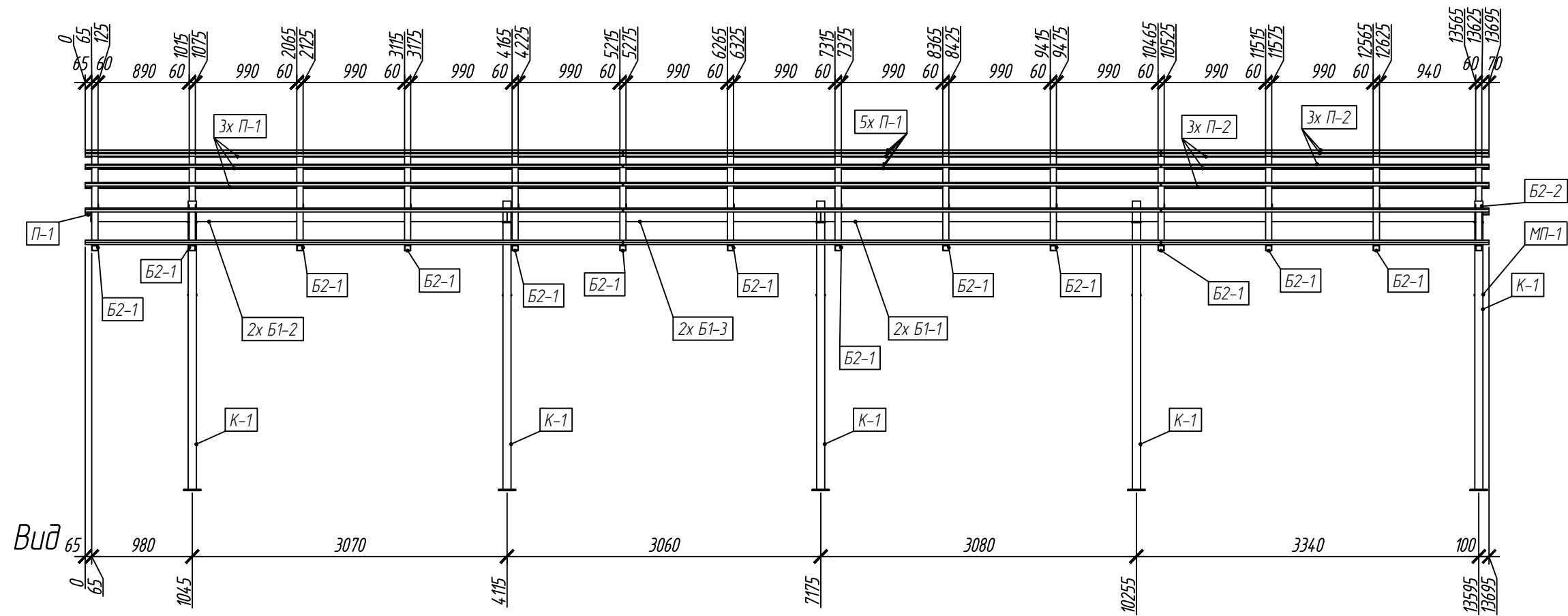
Pos. A - A

Инд. и подл.	Подпись и дата	Взам. инв. N

Вид

01-11-КМД						004		
Изм.	Кол.ч	Лист	Ндоп.	Подпись	Дата	Стадия	Масса	Масштаб
Гл.Констр.					12.07.2023	Р		1:20, 1:75
В.Констр.					12.07.2023			
Н.Констр.					12.07.2023	Лист 004	Листов	
Проверил	Герасимчик				12.07.2023	ООО "Стройметалл-СПБ" www.stroymetallspb.ru		
Констр.	Подолотов				12.07.2023			

Продольный разрез



Инд. N подл.	Взам. инв. N
Подпись и дата	

Изм.	Кол.уч	Лист	Индок.	Подпись	Дата
					12.07.2023
Гл.Констр.					12.07.2023
В.Констр.					12.07.2023
Н.Контр.					12.07.2023
Проверил	Герасимчик				12.07.2023
Констр.	Подболотов				12.07.2023

01-11-КМД			005		
	Стадия	Масса	Масштаб		
	Р		1:50		
	Лист 005		Листов		
ООО "Стройметалл-СПб" www.stroymetallspb.ru					